

Allegro 400 Rail



Control rail de 2 relés (12A) y 2 sondas PTC2000 incluidas. Control diferencial y disipación

Características Técnicas

Control diferencial de temperatura

Alimentación: 230V~ +10%-15% 50/60Hz

2 relés 12(5)A 250V~ y 2 sondas PTC2000 de 1,5m incluidas

Regletas enchufables

Función alarma de temperatura depósito, ajustable, para activar refrigeración mediante el 2º relé

Alarma Tª acumulador para instalaciones independientes

Alarma Tª placas para instalaciones con sistemas de vaciado

Alarma Tª acumulador para instalaciones con control de válvulas de zona

Diferenciales de activación/desactivación ajustables por separado

Selección temperatura visualizada: colector o depósito. Pulsando "OK" se visualiza temporalmente la otra temperatura.

Ambas son calibrables por separado

Funciones de marcha forzada (activa/desactiva el relé), paro, antihielo programable de -20°C a +10°C

Password de acceso a programación

Información adicional

2 Relés 12A. 2 sondas PTC

Accesorios:

ref. 4.914 Box 4 Modulos, caja IP65 para montaje superficie y protección

ref. 4.343 Sonda PTC2000, cable silicona 3m, rango -40 a +140°C, soporta 200°C

ref. 7.470 Metro de cable para prolongar sondas

ref. 7.377 Termoretractil 1 metro lineal, diametro 4,8mm, para sellar uniones de prolongaciones

ref. 5.614 Jeringa 10grs, con tapón de pasta conductiva para mejorar el sensado en vainas y superficies.

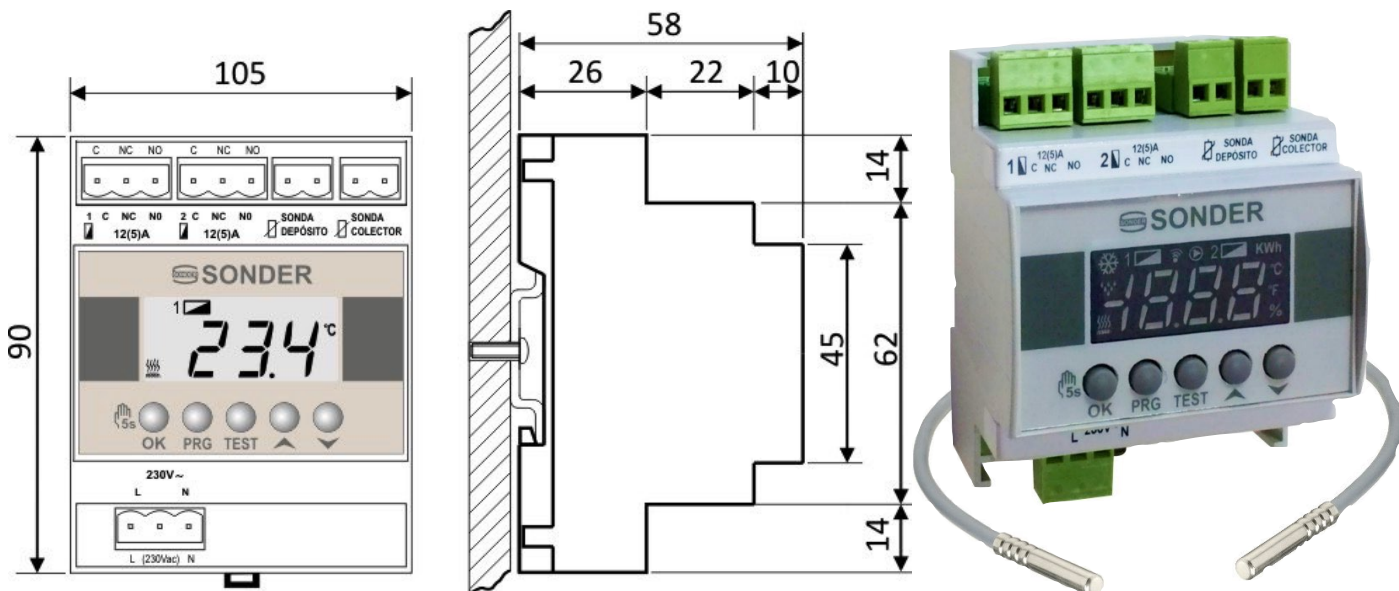
ref. 24.046 Vaina 20

ref. 24.027 Vaina 50

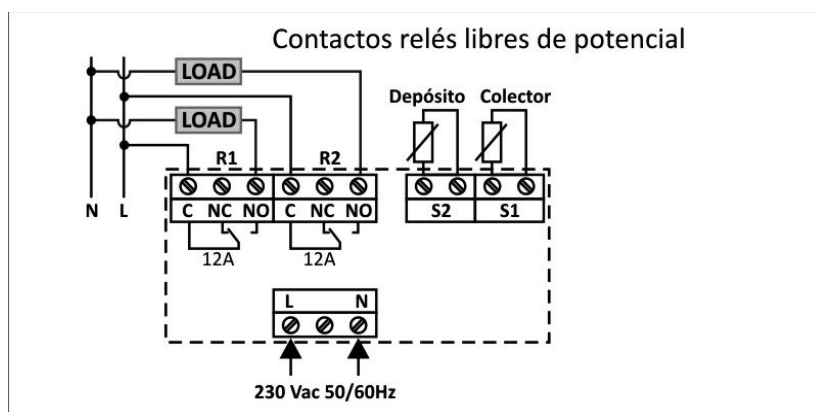
ref. 24.025 Vaina 100

ref. 24.026 Vaina 200

Dimensiones



Conexión



Código EAN	Código Arancel	Familia	Código Manual
8.431.269.200.122	90.321.020	406	5.207
Dimensiones Equipo	Dimensiones Embalaje	IP	Homologación
90x70x58mm	105x92x55mm	IP20	CE
297 gr. (net)	336 gr. (brut)		

Modelo	Código	Descripción	Precio (Sin IVA)
Allegro 400 Rail	20.012	Control rail de 2 relés (12A) y 2 sondas PTC2000 incluidas. Control diferencial y disipación	-, -€
Soncab 301 Ptc2000 de 1,5m	4.339	Cable silicona 1,5 m. Rango -40°C a +140°C, soporta hasta 200°C	-, -€

Reservados todos los derechos y contenidos del presente documento. Prohibida la reproducción total o parcial de esta publicación por ningún medio sin la previa autorización escrita por parte de SONDER REGULACIÓN S.A. Los gráficos e informaciones descritos en este documento son orientativos, pudiendo incluir errores técnicos o tipográficos. SONDER REGULACIÓN S.A. se reserva el derecho de modificar este documento sin previo aviso. Realización, diseño y fotocomposición: SONDER REGULACIÓN S.A.